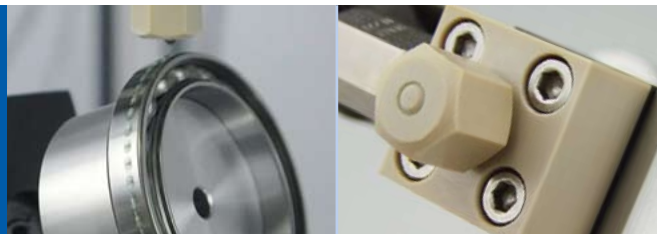


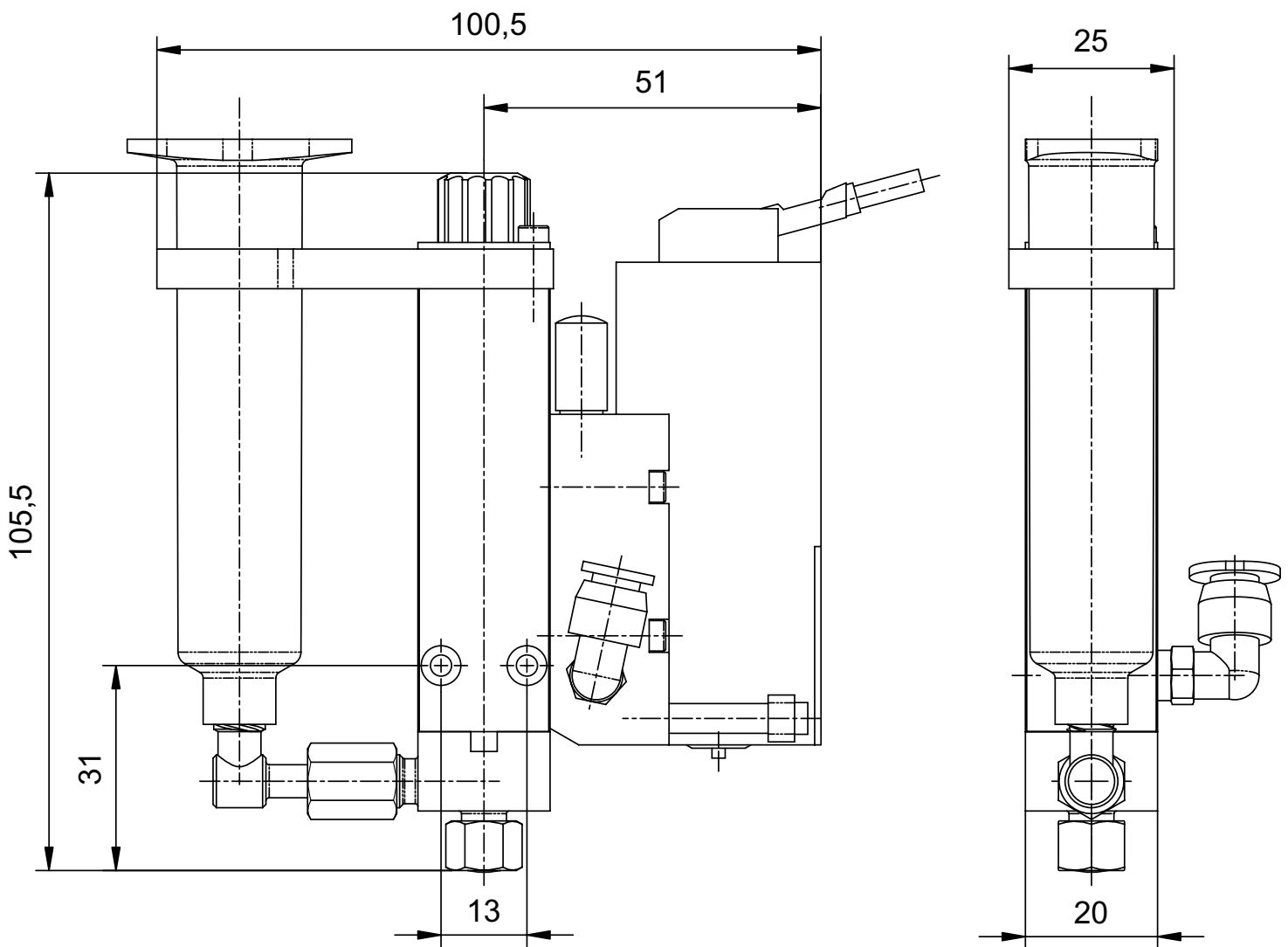
Mikrodosierventil P-Dot AN

Pneumatisch angetriebenes Hochleistungsventil zur berührungslosen Dosierung von anaeroben Klebstoffen



Funktionen

- Ventilöffnungszeit ≤ 1 ms
- Einfachste Ansteuerung über 24 V DC Signal oder direkt über SPS möglich
- Im Ruhezustand geschlossen (NC)
- Dosiermengen 30 – 200 Nano Liter
- Dosiergenauigkeit $< 2\%$
- Konzipiert für raue Industrieumgebung
- Einfachste Handhabung und Wartung



Technische Daten

Ventiltyp	NC (Grundstellung geschlossen)
Dosiermengen	30 – 200 nl pro Zyklus
Viskositätsbereich	50 – 3.000 mPas (thixotrop)
Dosiergenauigkeit	< 2%
Dosierfrequenz	Bis 150 Hz
Mediendruck	Bis 10 bar
Betriebsmedium	Gefilterte Druckluft, ungeölt, Filterfeinheit 40µm
Betriebsdruck	2 bis 8 bar
Schaltzeit	< 1 ms
Ansteuerung	24 V, SPS kompatibel
Lebensdauer	> 10 ⁸ Schaltzyklen
Gewicht	240 g
Umgebungstemperatur	-5 bis +40 °C
Ausführung	Robuste Ausführung für Industrieanwendungen

Liquidyn GmbH
Daimlerstraße 5
82054 Sauerlach

Fon +49 8104 8889-635
Fax +49 8104 8889-631

info@liquidyn.com
www.liquidyn.com